

## 542R

Traversa idraulica a pantografo pompa manuale  
 Traverse hydraulique à ciseaux avec pompe manuelle  
 Hydraulic jacking beam with manual pump  
 Hydraulischer Scherenheber mit Handpumpe

## 542RA

Traversa idraulica a pantografo pompa pneumatica  
 Traverse hydraulique à ciseaux avec pompe pneumatique  
 Hydraulic jacking beam with pneumatic pump  
 Hydraulischer Scherenheber mit pneumatischer Pumpe

### OPTIONALS



**542.1**  
 H = 60 mm  
 N° 2 Pz.



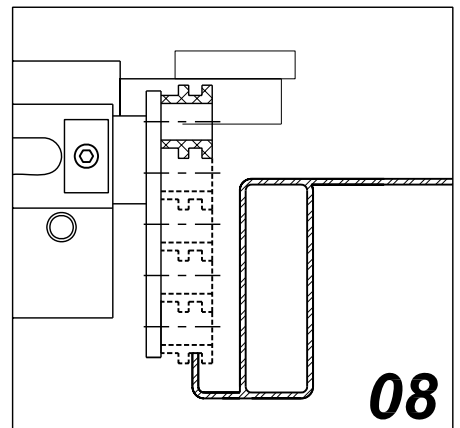
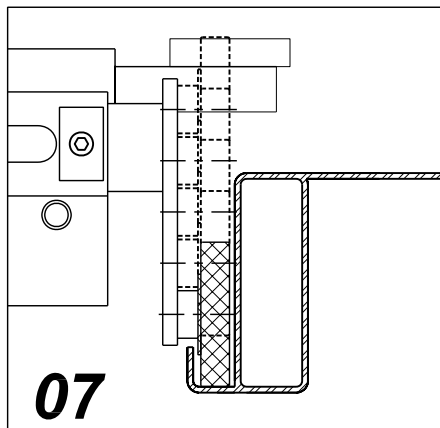
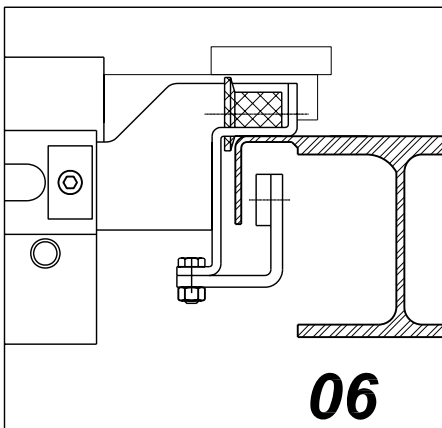
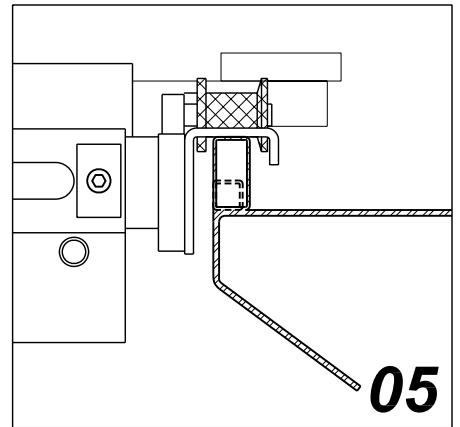
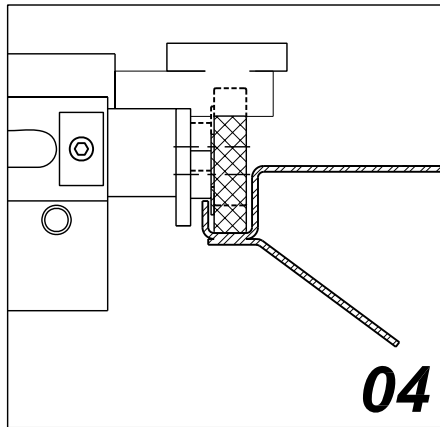
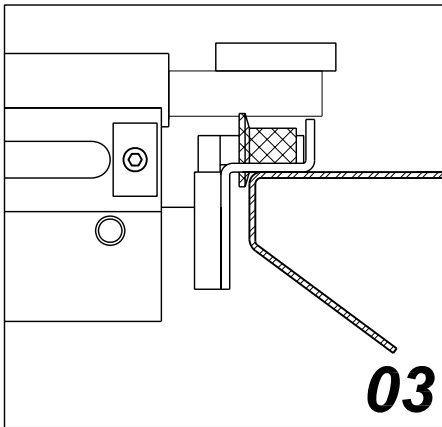
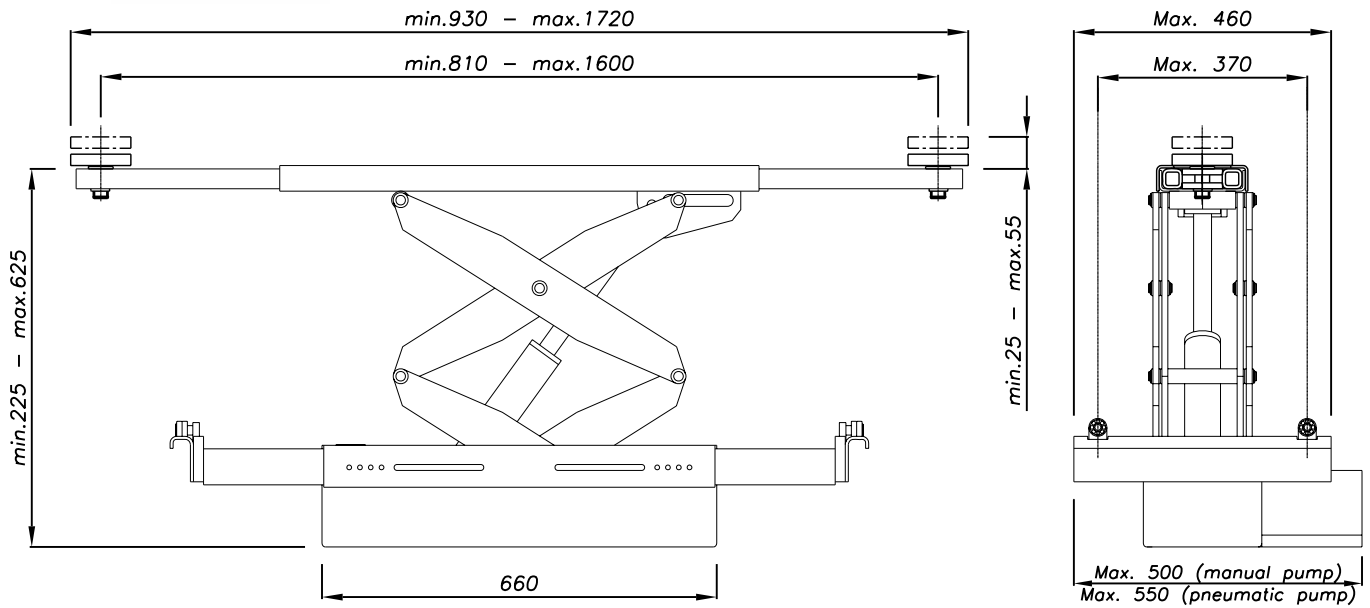
**542.2**  
 H = 90÷130 mm - N° 2 Pz.

- Bracci telescopici
- Sicurezza idraulica in caso di sovraccarico
- Sicurezza idraulica in caso di rottura dei tubi
- Tamponi in gomma
- Telescopic arms
- Safety-valve against overloading
- Safety-valve accidental breackage of feeling pipes
- Rubber blocks


- Bras télescopiques
- Sécurité hydraulique en cas de surcharge
- Sécurité hydraulique en cas de rupture de tuyauterie
- Tampons en caoutchouc
- Teleskoparme
- UL-Sicherheitsventil
- SB-Sicherheitsventil
- Gummiklötze

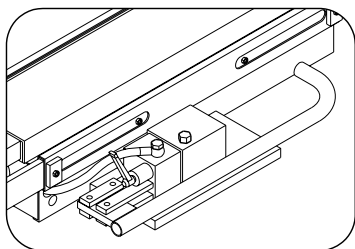


# 542R - 542RA Model 2007 - 3 Ton

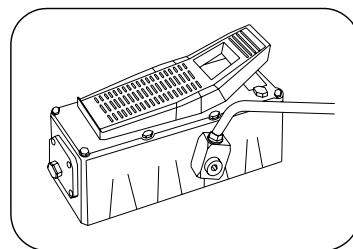


 Rullo/Galet/Roller/Rolle

 Sollevatore/Pont élévateur/Lift/Säulen



Pompa manuale/Pompe manuelle  
Manual pump/Handpumpe



Pompa pneumatica/Pompe pneumatique  
Pneumatic pump/Pneumatischer Pumpe